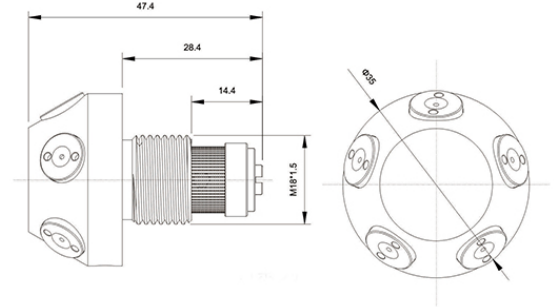




高压消防喷嘴



基本特性

- 喷射角度:60-120°
- 喷雾形状:圆锥形喷雾。
- 液滴大小:液滴大小细密,分布均匀。
- 材 质:黄铜 (BRASS)、不锈钢 (SS) 等。
- 特 点:固定式,多孔喷射,覆盖面积广;
耗水量低,表面积大,能溶解、吸附部分浓烟和毒气,净化火灾环境。

应用范围

- 粉尘控制 ·消防灭火 ·烟气洗涤及冷却

基本参数

喷头型号	流量系数(K)	工作压力 (Mpa)	工作流量 (L/min)
XSWT0.3/10	0.3	10.0-14.0	3.0-3.5
XSWT0.5/10	0.5	10.0-14.0	5.0-5.9
XSWT0.7/10	0.7	10.0-14.0	7.0-8.3
XSWT0.9/10	0.9	10.0-14.0	9.0-10.6
XSWT1.0/10	1.0	10.0-14.0	10.0-11.8
XSWT1.2/10	1.2	10.0-14.0	12.0-14.2
XSWT1.5/10	1.5	10.0-14.0	15.0-17.7
XSWT1.7/10	1.7	10.0-14.0	17.0-20.1
XSWT2.0/10	2.0	10.0-14.0	20.0-23.7
XSWT2.5/10	2.5	5.0-10.0	12.5-29.6
XSWT3.0/10	3.0	5.0-10.0	15.0-35.5
XSWT3.5/10	3.5	5.0-10.0	17.5-41.4
XSWT4.0/10	4.0	3.5-10.0	14.0-47.3
XSWT4.5/10	4.5	3.5-10.0	15.8-53.2
XSWT5.0/10	5.0	3.5-10.0	17.5-59.2
XSWT5.5/10	5.5	3.5-10.0	19.3-65.1