



ST



ST-5

基本特性

- 喷雾形状: 根据气压调节为圆锥形或扇形喷雾。
- 液滴大小: 极小, 分布均匀。
- 材 质: 不锈钢(SS)。
- 特 点: 喷枪活塞作用空气与雾化用空气共用型;
适用高雾化要求, 喷雾开关频率较低的工作环境;
喷枪活塞作用空气与雾化用空气共用, 压缩空气的压力必须
高于活塞弹簧的弹力(2Kg/cm²) 喷枪才能正常工作。

应用范围

- 涂层 · 厂房加湿等

ST-6

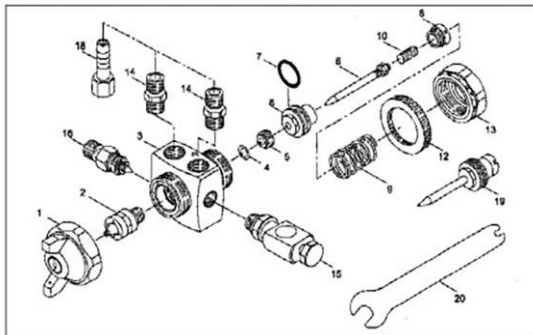
基本特性

- 喷雾形状: 根据气压调节为圆锥形或扇形喷雾。
- 液滴大小: 极小, 分布均匀。
- 材 质: 不锈钢(SS)。
- 特 点: 喷枪活塞作用空气与雾化用空气分离型。
适用高雾化要求, 间歇性喷雾的工作环境, 油性、焊锡等
精细喷雾食品机械降温、加湿。
喷枪活塞作用空气与雾化用空气分开, 雾化用空气压力
在0.1-2.0Kg/cm²能进行喷雾作业, 实现低压雾化,
有效抑制雾化颗粒飞扬。

应用范围

- 涂层 · 增湿 · 黏稠液体喷流 · 再循环系统

喷嘴分布图



基本参数

ST-5

孔径φmm	水喷出量ML/min	平吹喷幅/吹幅宽度		空气使用量 (连续平吹时) L/min	空压机 KW
		200mm	300mm		
0.5	0~60	180	200	60	0.4~0.75
1.0	0~250	200	250	80	0.4~0.76
1.3	0~360	250	350	100	0.75~1.5
2.0	0~600	300	400	140	0.75~1.5

ST-6

孔径φmm	水喷出量 ML/min	平吹喷幅/吹幅宽度		圆吹喷幅/吹幅宽度		平均颗粒 μm	空气使用量 (连续平吹时) L/min	空压机 KW
		200mm	300mm	200mm	300mm			
0.5	0~60	180	180	φ40	φ50	40	60	0.4~0.75
1.0	0~250	200	200	φ60	φ70	80	80	0.4~0.75
1.3	0~360	250	250	φ70	φ80	100	100	0.75~1.5
2.0	0~600	300	300	φ80	φ90	130	140	0.75~1.5

如需订购特殊尺寸, 请与销售人员联系。

订购信息

ST-5	-	1.0
喷嘴型号		孔径

如需NPT螺纹接口, 请在喷嘴的接口尺寸前加字母“N”

空气雾化